




## I. Предназначение

Електронният регулатор на влажност е предназначен да измерва и поддържа зададената относителна влажност на въздух и газове от 0% до 100%.

## II. Принцип на действие

Електронният регулатор на влажност следи влажността на измерваната среда и при разлика със зададената влажност включва или изключва изпълнително устройство. Влажността и зададената температура се индицират чрез светодиодна три разрядна индикация.

Светлинният индикатор с означение  показва състоянието на релето на регулатора (когато е светнал, релето е включено). Задаването на желаната влажност се извършва чрез натискане на бутона и завъртане на потенциометъра. Бутонът има две положения – ”X” и ”W”. В положение ”X” се индицира текущата влажност, а в положение ”W” се индицира зададената влажност.

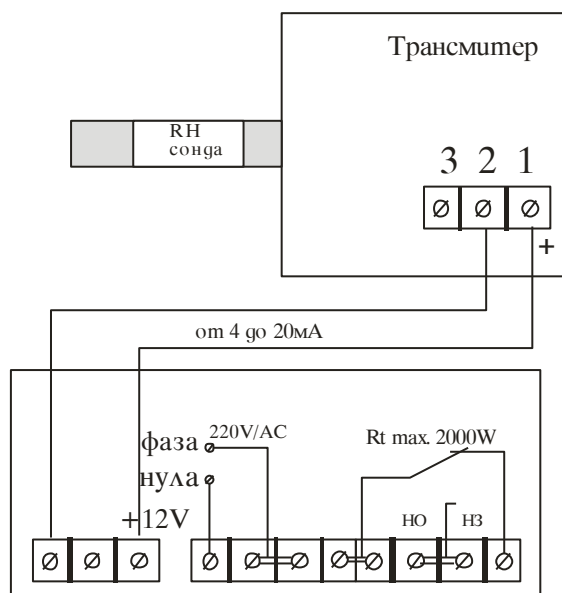
## III. Технически характеристики

1. Захранващо напрежение	220V/AC
2. Номинален ток през контактите	10A/250V/AC
3. Номинална мощност на комутация	2000W
4. Обхват на регулиране	от 0% до 100%
5. Клас на точност	+/- 2%
6. Изходен сигнал от трансмитера	от 4 до 20mA
7. Температура на околната среда	
– за датчика	от - 20°C до +70°C
– за регулатора и трансмитера	от 0°C до +40°C

#### IV. Начин на монтаж

Електронният регулатор на влажност е поместен в пластмасова кутия, снабдена с елементи за вграден монтаж. Свързването към електрическите вериги се осъществява чрез клеморедата, монтирана на задния панел на регулатора по показаната схема.

#### V. Схема на свързване



#### VI. Гаранционни условия

Гаранционният срок на изделието е 24 месеца от деня на закупуването, но не повече от 28 месеца от датата на производство, при спазване на изискванията на монтаж, експлоатация, съхранение и транспорт.